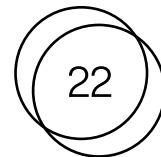


Modello — Ø35 + Ø46
Lineare/Diagonale



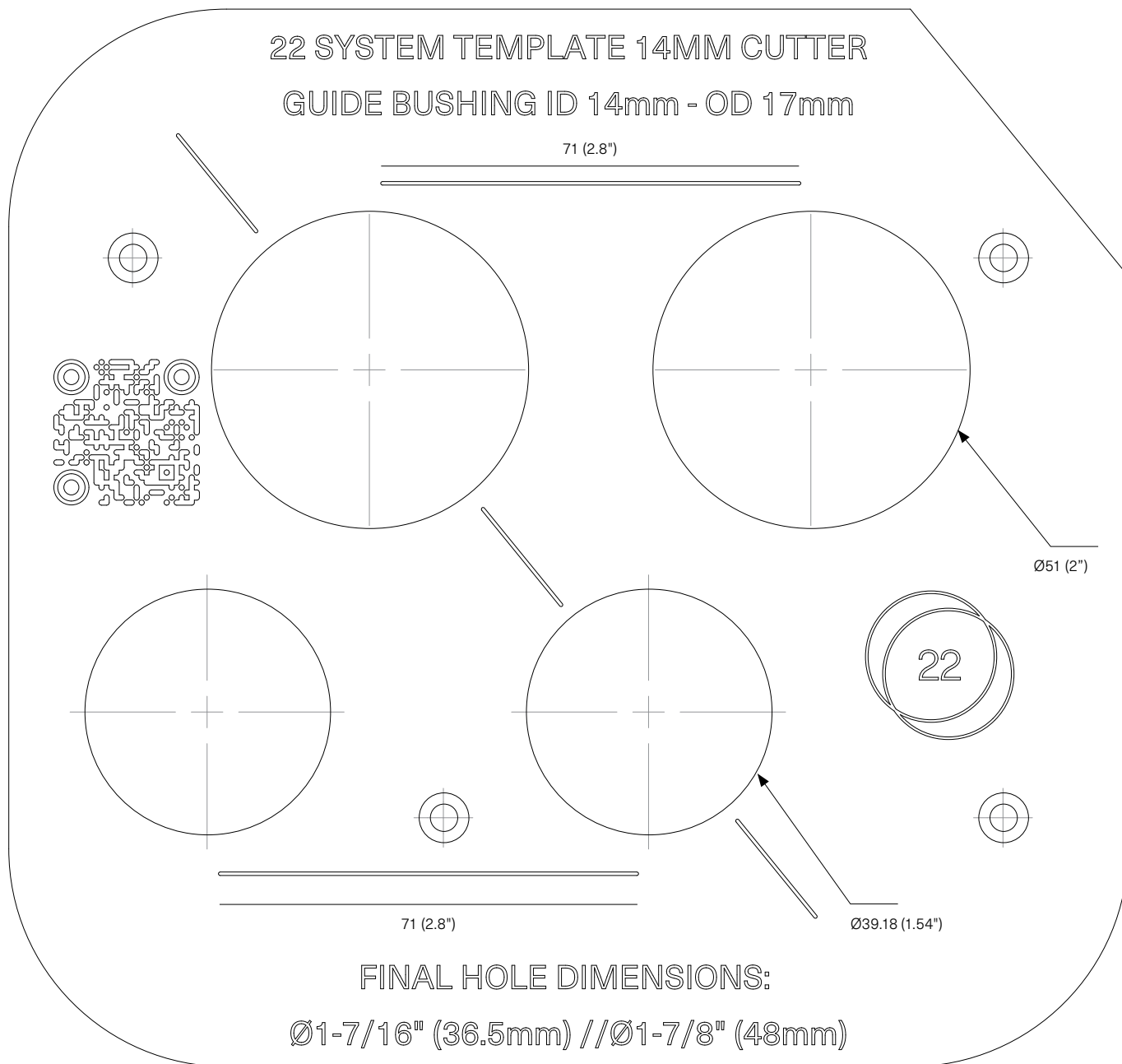
22.1.8

Descrizione

Dima di fresatura doppia lineare e diagonale.

Materiali

Acrilico trasparente.



Scala 1:1

NON SCALARE IL DISEGNO