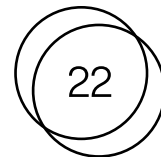


# Gabarit — Ø35 + Ø46 Linéaire/Diagonal



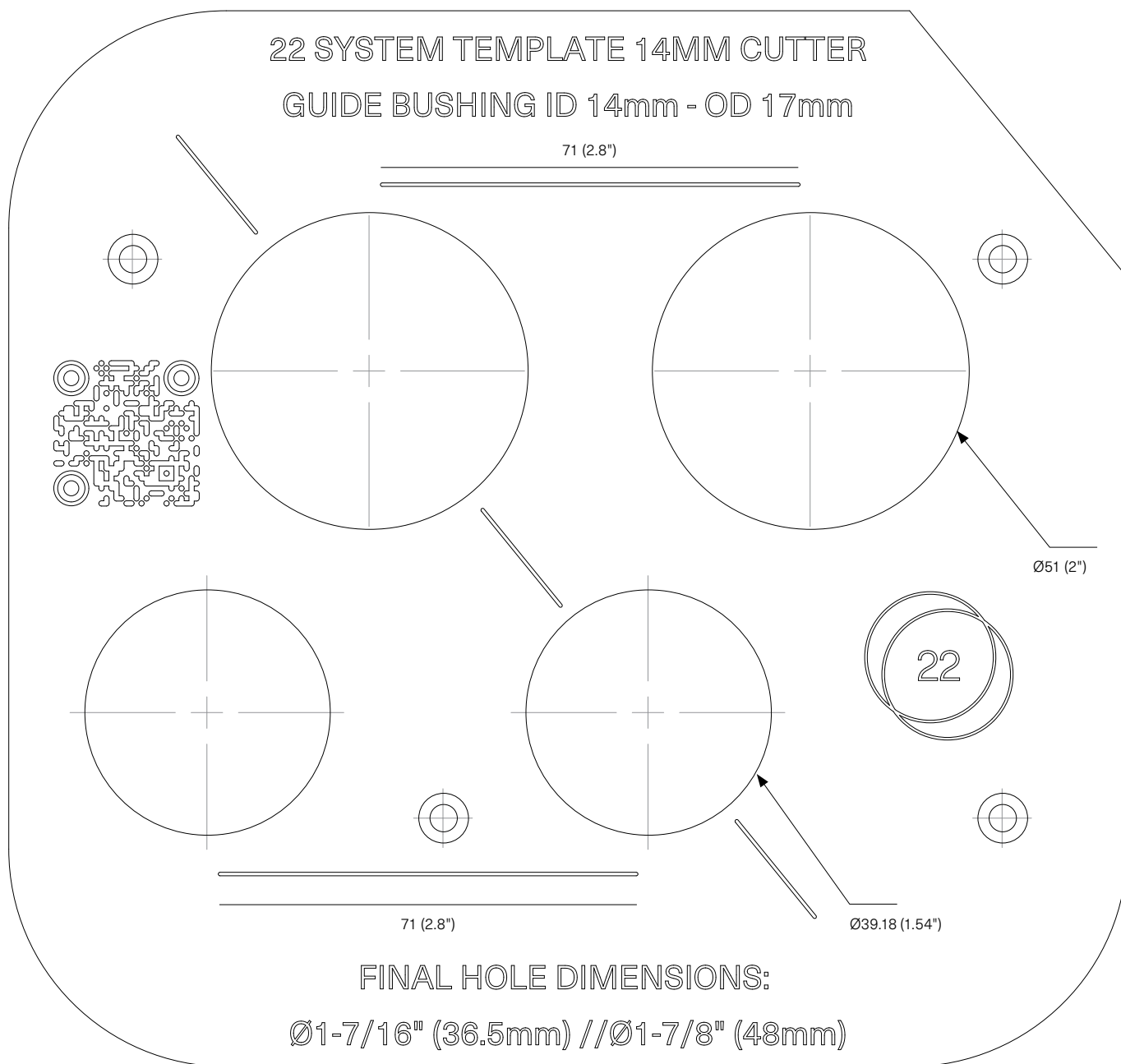
22.1.8

## Description

Gabarit de routeur double linéaire et alternatif diagonal.

## Matériaux

Acrylique transparent.



Échelle 1:1

NE PAS ÉCHELLER LE DESSIN