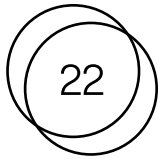


Schablone — Ø35 + Ø46 Linear/Diagonal



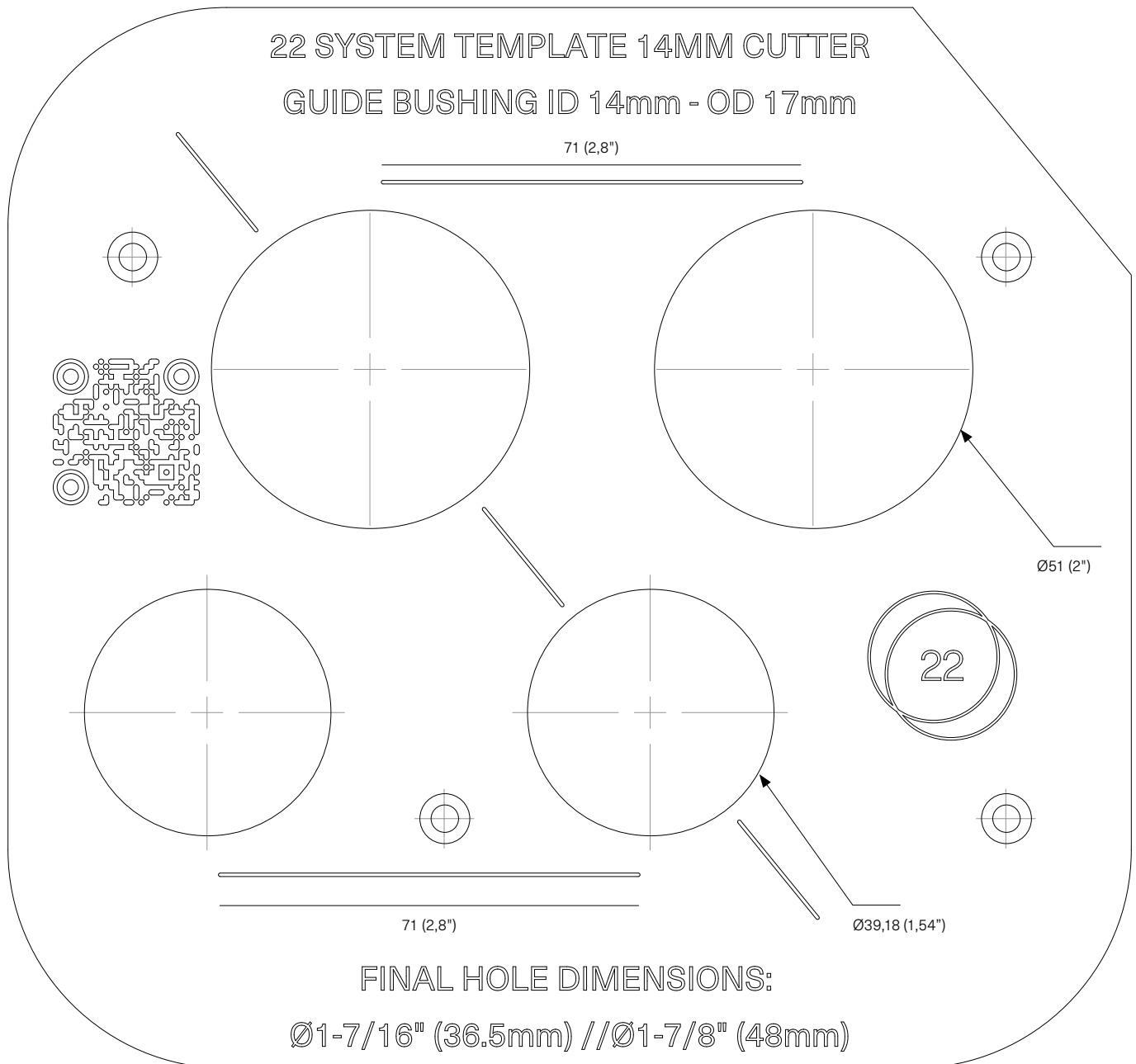
22.1.8

Beschreibung

Doppelte lineare und diagonale
Oberfräsen­schablone im Wechsel.

Materialien

Klares Acryl.



Maßstab 1:1

ZEICHNUNG NICHT SKALIEREN