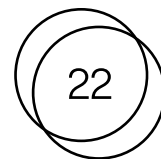


Plaque de montage simple — Ø35 Placoplâtre



22.2.1

Description

La plaque de montage pour cloison sèche est conçue pour être intégrée directement dans la cloison sèche sans plaque de recouvrement ou garniture visible. La plaque de montage peut accueillir n'importe lequel des appareils 22 System Ø35 dans la profondeur courte de l'appareil.

Brevets

US # 7,956,295 B2 & 8,912,439 B2 Brevets d'utilité mondiaux en cours.

Certifications



Installation

Plâtre.

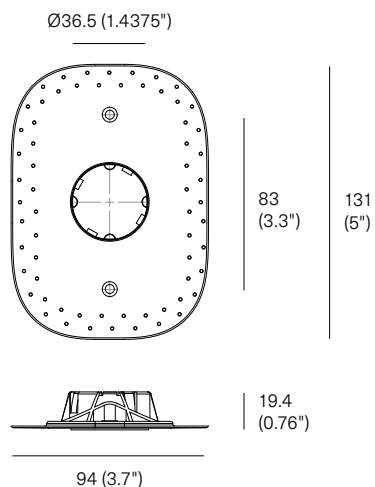
Matériaux

Polycarbonate

Finitions

Blanc

Dimensions



simple
22.2.1