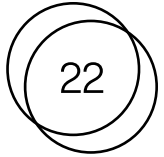


Plaque de montage simple — Ø35 Alternatif



22.2.5B

Description

La plaque de montage alternative est conçue pour être utilisée sur des surfaces autres que les cloisons sèches - par exemple : menuiserie, pierre, verre, carrelage, métal, etc. La plaque de montage s'adapte à une large gamme d'épaisseurs de matériaux de finition et accepte n'importe lequel des appareils 22 System Ø35.

Blanc

Brevets

US # 7,956,295 B2 & 8,912,439 B2 Brevets d'utilité mondiaux en cours.

Certifications



Installation

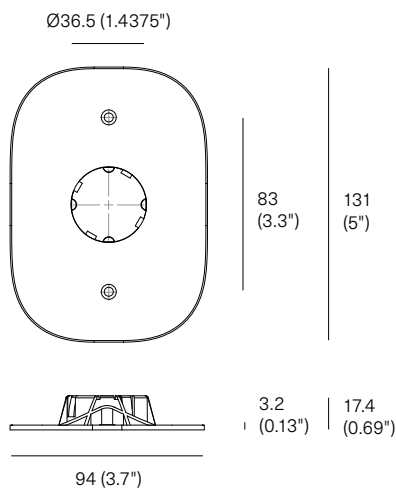
Percé et monté derrière un matériau rigide.

Matériaux

Polycarbonate

Finitions

Dimensions



simple
22.2.5B