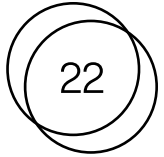


Placa de Montaje Individual — Ø35 Alterna



22.2.5B

Descripción

La placa de montaje alterna está diseñada para utilizarla en superficies que no sean paneles de yeso, por ejemplo: carpintería, piedra, vidrio, azulejos, metal, etc. La placa de montaje se adapta a una amplia gama de grosores de material de acabado y acepta cualquiera de los dispositivos 22 System Ø35.

Patentes

US # 7,956,295 B2 & 8,912,439 B2 Patentes de utilidad pendientes en todo el mundo.

Certificados



Instalación

Taladrado y montado detrás de material rígido.

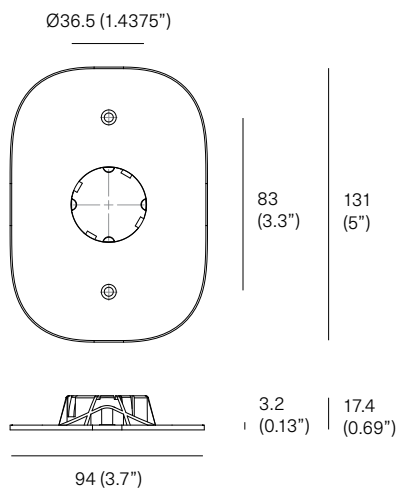
Materiales

Policarbonato

Acabados

Blanco

Dimensiones



individual
22.2.5B