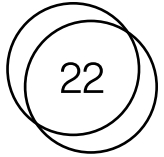


Einzelne Montageplatte — Ø35 Alternativ



22.2.5B

Beschreibung

Die alternative Montageplatte wurde für die Verwendung auf anderen Oberflächen als Trockenbauwänden entwickelt, z. B.: Fräsarbeiten, Stein, Glas, Fliesen, Metall usw. Die Montageplatte eignet sich für eine Vielzahl von Materialstärken der Oberfläche und nimmt jedes der 22 System Ø35 Geräte auf.

Patente

US-Nr. 7.956.295 B2 und 8.912.439 B2
Weltweite Gebrauchsmuster angemeldet.

Zertifizierungen



Installation

Geböhrt und hinter starrem Material montiert.

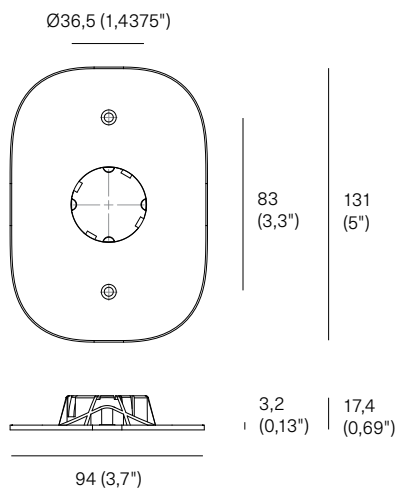
Materialien

Polycarbonat

Oberflächen

Weiß

Abmessungen



einzeln
22.2.5B