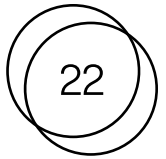


Supporto di montaggio singolo — Ø46 Cartongesso



22.2.15

Descrizione

Il supporto di montaggio per intonaco è progettato per essere murato direttamente nella parete senza placca o cornice. Il supporto di montaggio può ospitare qualunque dispositivo con profondità "corta" della serie 22 System Ø46.

Installazione

Cartongesso

Materiali

Policarbonato compatibile con scatole BS4662 e IEC 60670.

Finiture

Bianco

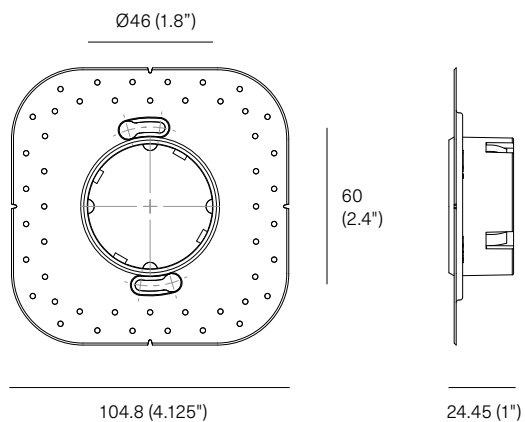
Brevetti

Brevetti mondiali di utilità in corso di registrazione: US # 7,956,295 B2 & 8,912,439 B2.

Certificazioni



Dimensioni



singolo
22.2.15