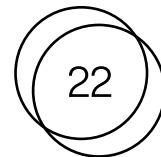


Plaque de montage simple — Ø46

Plaque de plâtre



22.2.15

Description

La plaque de montage pour plaques de plâtre est conçue pour être encastrée directement dans le mur sans plaque de recouvrement ou garniture visible. La plaque de montage pourra accueillir n'importe quel appareil 22 System Ø46 de faible profondeur.

Brevets

US # 7,956,295 B2 & 8,912,439 B2 Brevets d'utilité mondiaux en cours.

Certifications



Installation

Plaque de plâtre

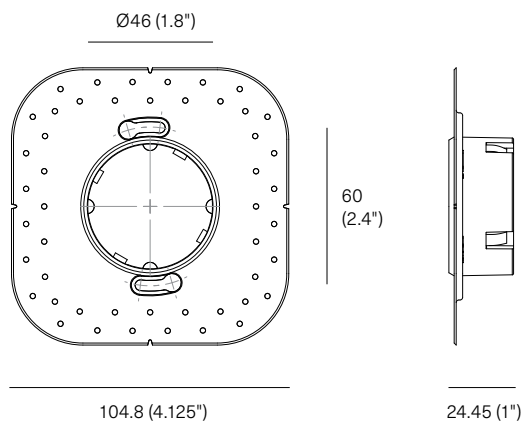
Matériaux

Polycarbonate Conforme aux boîtes BS4662 et IEC 60670.

Finitions

Blanc

Dimensions



simple
22.2.15