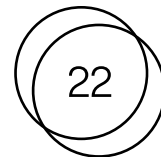


# Plaque de montage simple — Ø35 Plaque de plâtre



22.2.17

## Description

La plaque de montage pour plaques de plâtre est conçue pour être encastrée directement dans le mur sans plaque de recouvrement ou garniture visible. La plaque de montage peut accueillir n'importe lequel des appareils 22 System Ø35 dans la profondeur courte.

## Brevets

US # 7,956,295 B2 & 8,912,439 B2 Brevets d'utilité mondiaux en cours.

## Certifications



## Installation

Plaque de plâtre conforme pour les boîtes BS4662 et les boîtes IEC 60670.

## Matériaux

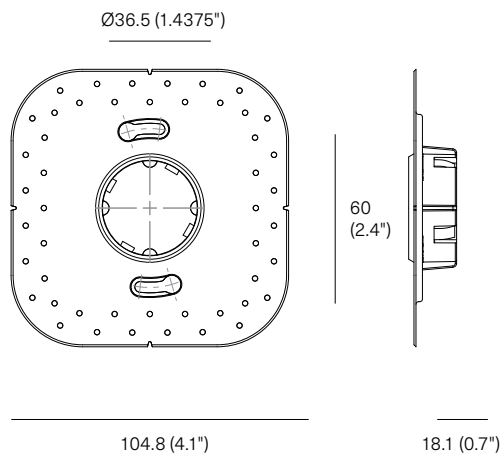
Polycarbonate

## Finitions

Blanc

---

## Dimensions



**simple**  
22.2.17