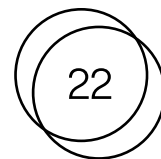


Placa de Montaje Individual — Ø35

Cartón yeso



22.2.17

Descripción

La placa de montaje de cartón yeso está diseñada para revocar directamente la pared sin una placa de cobertura o cubierta de remate. La placa de montaje puede adaptarse a cualquiera de los 22 System Ø35 en la menor profundidad del dispositivo.

Instalación

Cartón yeso de acuerdo a la norma para cajas BS4662 y cajas IEC 60670.

Materiales

Policarbonato

Acabados

Blanco

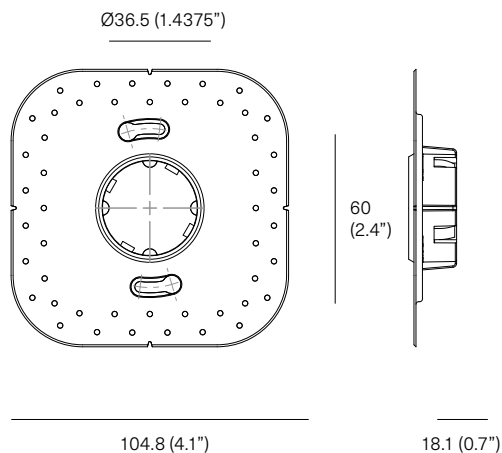
Patentes

US # 7,956,295 B2 & 8,912,439 B2 Patentes de utilidad pendientes en todo el mundo.

Certificados



Dimensiones



Individual
22.2.17