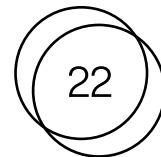


Einzelne Montageplatte — Ø46 Gipskarton



22.2.15

Beschreibung

Die Montageplatte für Gipskartonplatten ist so konzipiert, dass sie direkt in die Wand eingeputzt werden kann, ohne dass eine sichtbare Abdeckplatte oder Verkleidung erforderlich ist. Die Montageplatte kann jedes der 22 System Ø46 Geräte in der kurzen Gerätetiefe aufnehmen.

Patente

US-Nr. 7,956,295 B2 und 8,912,439 B2
Weltweite Gebrauchsmuster angemeldet.

Zertifizierungen



Installation

Gipskarton

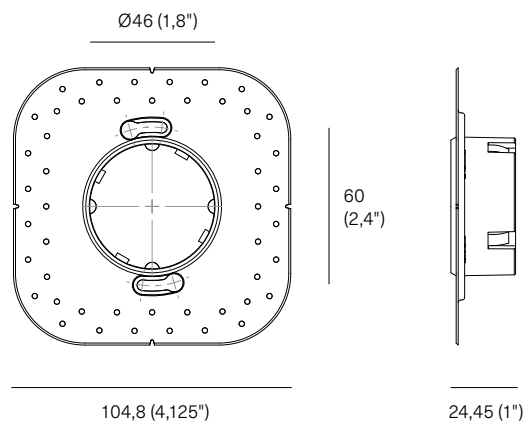
Materialien

Polycarbonat Konform für BS4662- und IEC 60670-Kästen.

Oberflächen

Weiß

Abmessungen



einzel
22.2.15