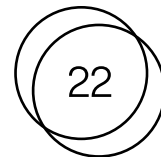


Einzelne Montageplatte — Ø35 Gipskarton



22.2.17

Beschreibung

Die Montageplatte für Gipskartonplatten ist so konzipiert, dass sie direkt in die Wand eingeputzet werden kann, ohne dass eine sichtbare Abdeckplatte oder Verkleidung erforderlich ist. Die Montageplatte kann jedes der 22 System Ø35 Geräte in der kurzen Gerätetiefe aufnehmen.

Installation

Gipskartonkonform für BS4662-Kästen und IEC 60670-Kästen.

Materialien

Polycarbonat

Oberflächen

Weiß

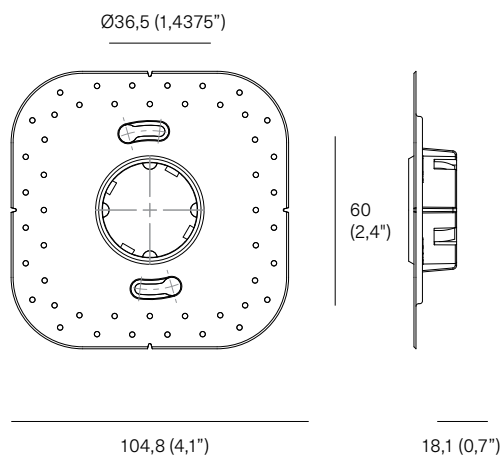
Patente

US-Nr. 7,956,295 B2 und 8,912,439 B2
Weltweite Gebrauchsmuster angemeldet.

Zertifizierungen



Abmessungen



einzel
22.2.17