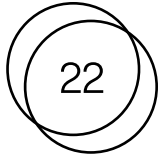


Plaque de montage double — Ø46 Plaque de plâtre



22.2.16

Description

La plaque de montage pour plaques de plâtre est conçue pour être encastrée directement dans le mur sans plaque de recouvrement ou garniture visible. La plaque de montage pourra accueillir n'importe quel appareil 22 System Ø46 de faible profondeur.

Brevets

US # 7,956,295 B2 & 8,912,439 B2 Brevets d'utilité mondiaux en cours.

Certifications



Installation

Plaques de plâtre conformes aux boîtes IEC 60670

Non compatible avec les boîtes BS4662.

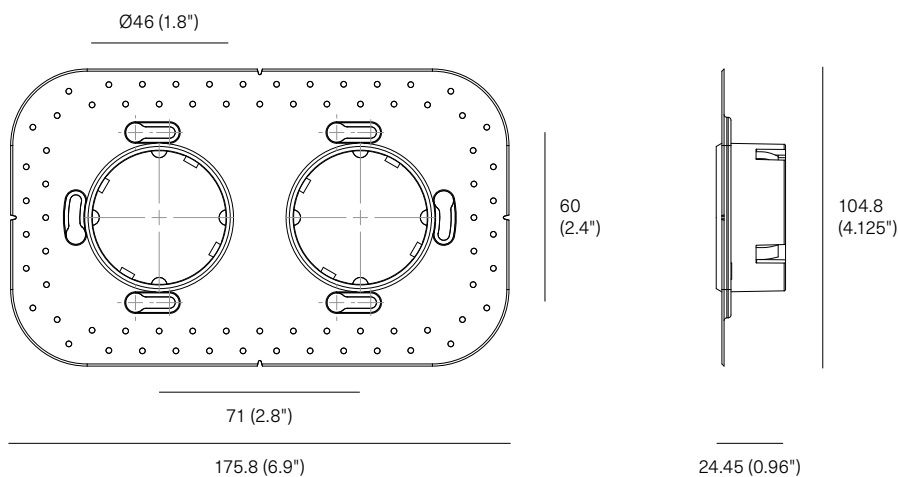
Matériaux

Polycarbonate

Finitions

Blanc

Dimensions



double linéaire
22.2.16