

# Plaque de montage simple — Ø46 Réglable avec câble d'alimentation



22.2.65

## Description

La plaque de montage réglable avec câble d'alimentation est conçue pour être installée directement dans des meubles dont l'épaisseur du matériau est comprise entre 0,25 mm et 33,75 mm. La plaque de montage peut accueillir les appareils 22 System 22.9.XX Ø46.

## Installation

Plaque de montage conçue pour être utilisée sans boîtier électrique.

## Matériaux

Polycarbonate

## Finitions

Noir

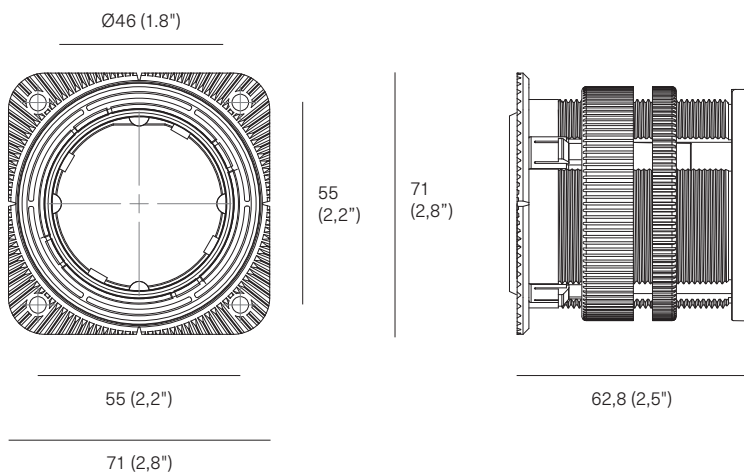
## Brevets

Brevets d'utilité américains n° 7 956 295, n° 8 912 439, n° 8 232 482 en instance dans le monde entier.

## Certifications



## Dimensions



simple  
22.2.65