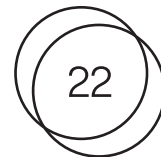


Placa de Montaje Individual — Ø46

Cordón ajustable



22.2.65

Descripción

La placa de montaje con cable ajustable está diseñada para su instalación directa en muebles con un grosor de material entre 0,25 mm y 33,75 mm. La placa de montaje admite los dispositivos 22.9.XX Ø46 del 22 System.

Instalación

Mueble Diseñado para ser utilizado sin caja eléctrica.

Materiales

Policarbonato

Acabados

Negro

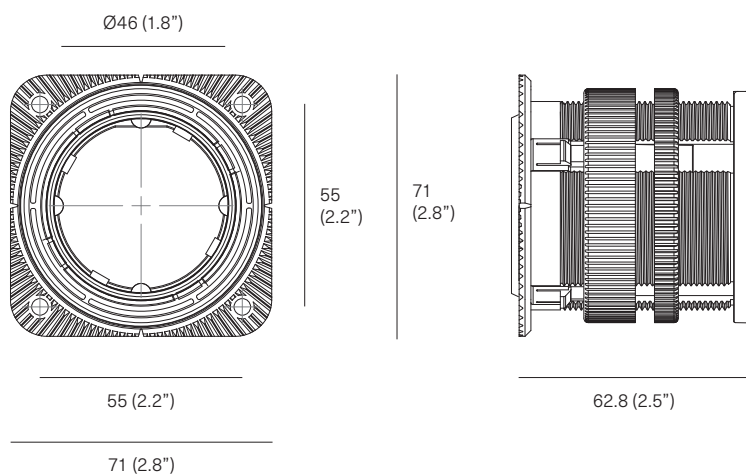
Patentes

US No. 7,956,295, No. 8,912,439, No. 8,232,482
Patentes de utilidad pendientes en todo el mundo.

Certificados



Dimensiones



Individual
22.2.65