

Einzelne Montageplatte—Ø46 Verstellbar, mit Kabel



22.2.65

Beschreibung

Die verstellbare, kabelgebundene Montageplatte ist für die direkte Montage in Möbeln mit einer Materialstärke von 0,25 mm bis 33,75 mm vorgesehen. Die Montageplatte bietet Platz für 22.9.XX Ø46 Geräte des 22 Systems.

Installation

Möbel für die Verwendung ohne Elektrokasten konzipiert.

Materialien

Polycarbonat

Oberflächen

Schwarz

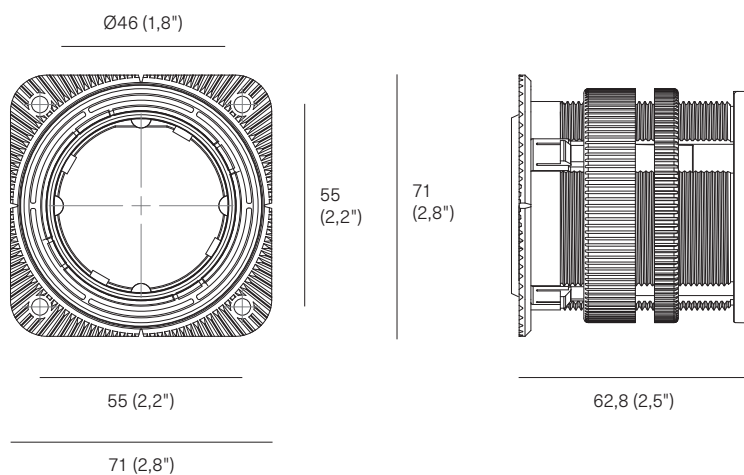
Patente

US-Nr. 7.956.295, Nr. 8.912.439, und Nr. 8.232.482 Weltweite Gebrauchsmuster angemeldet.

Zertifizierungen



Abmessungen



einzeln
22.2.65