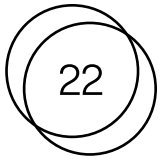


Placa de Montaje Doble — Ø35 Drywall



22.2.2
22.2.3
22.2.8

Descripción

La placa de montaje en drywall está diseñada para revocar directamente en el drywall sin una placa de cobertura o moldura visible.

La placa de montaje puede adaptarse a cualquiera de los dispositivos del 22 System Ø35 en la menor profundidad del dispositivo.

Patentes

US # 7,956,295 B2 & 8,912,439 B2 Patentes de utilidad pendientes en todo el mundo.

Certificados



Instalación

Aplicación de yeso.

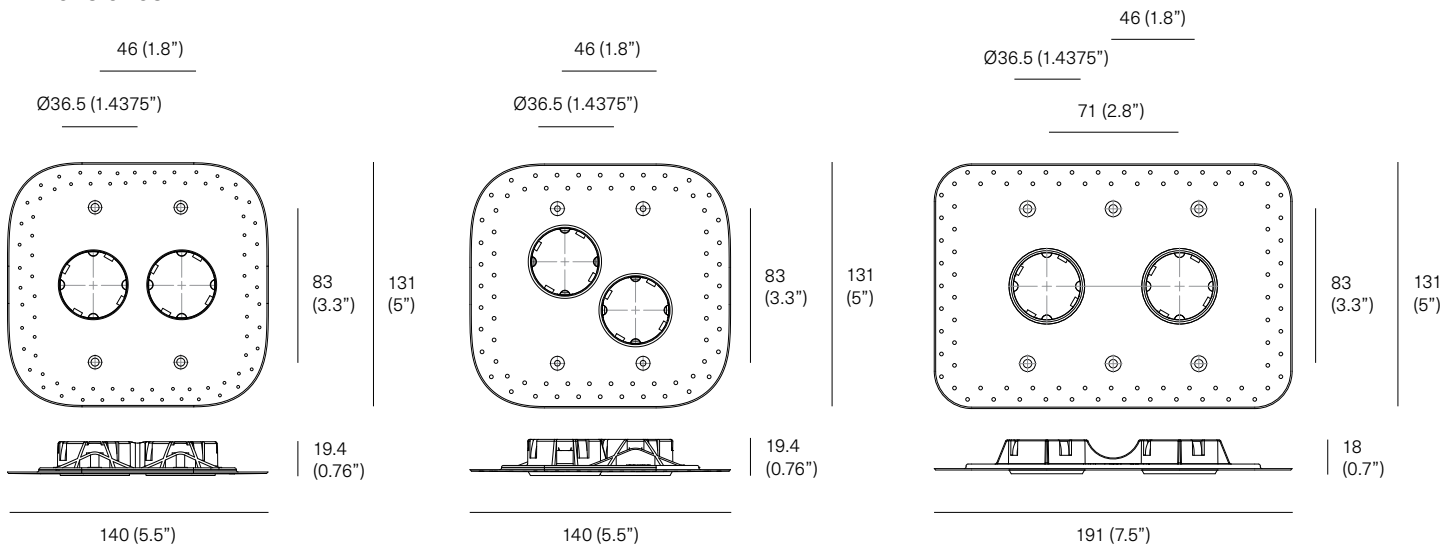
Materiales

Policarbonato

Acabados

Blanco

Dimensiones



doble lineal
22.2.2

doble diagonal
22.2.3

doble lineal-ancho
22.2.8