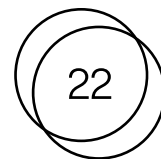


Supporto di montaggio doppio — Ø35 Alternativo



22.2.4
22.2.6
22.2.7B

Descrizione

Il supporto di montaggio alternativo è progettato per essere usato su superfici diverse dal cartongesso, quali per esempio pareti in boiserie, pietra, vetro, piastrelle, metallo ecc. Il supporto di montaggio si adatta ad un'ampia gamma di spessori di materiali di finitura e può ospitare qualunque dispositivo della serie 22 System Ø35.

Finiture

Bianco

Brevetti

Brevetti mondiali di utilità in corso di registrazione: US # 7,956,295 B2 & 8,912,439 B2.

Installazione

Montato dietro a materiale rigido opportunamente forato.

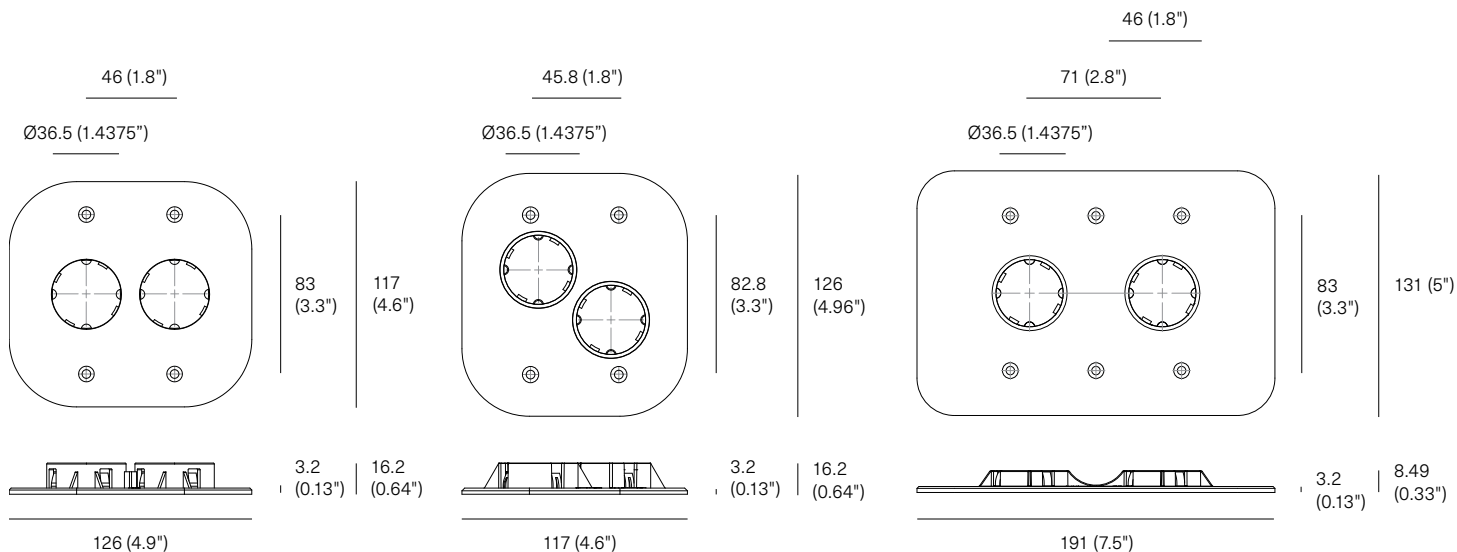
Certificazioni



Materiali

Policarbonato

Dimensioni



lineare doppio
22.2.4

diagonale doppio
22.2.6

lineare doppio —lungo
22.2.7B