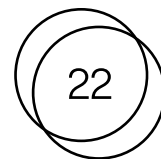


Plaque de montage double — Ø35 Alternatif



22.2.4
22.2.6
22.2.7B

Description

La plaque de montage alternative est conçue pour être utilisée sur des surfaces autres que les cloisons sèches - par exemple : menuiserie, pierre, verre, carrelage, métal, etc. La plaque de montage s'adapte à une large gamme d'épaisseurs de matériaux de finition et accepte n'importe lequel des appareils 22 System Ø35.

Brevets

US # 7,956,295 B2 & 8,912,439 B2 Brevets d'utilité mondiaux en cours.

Certifications



Installation

Percé et monté derrière un matériau rigide.

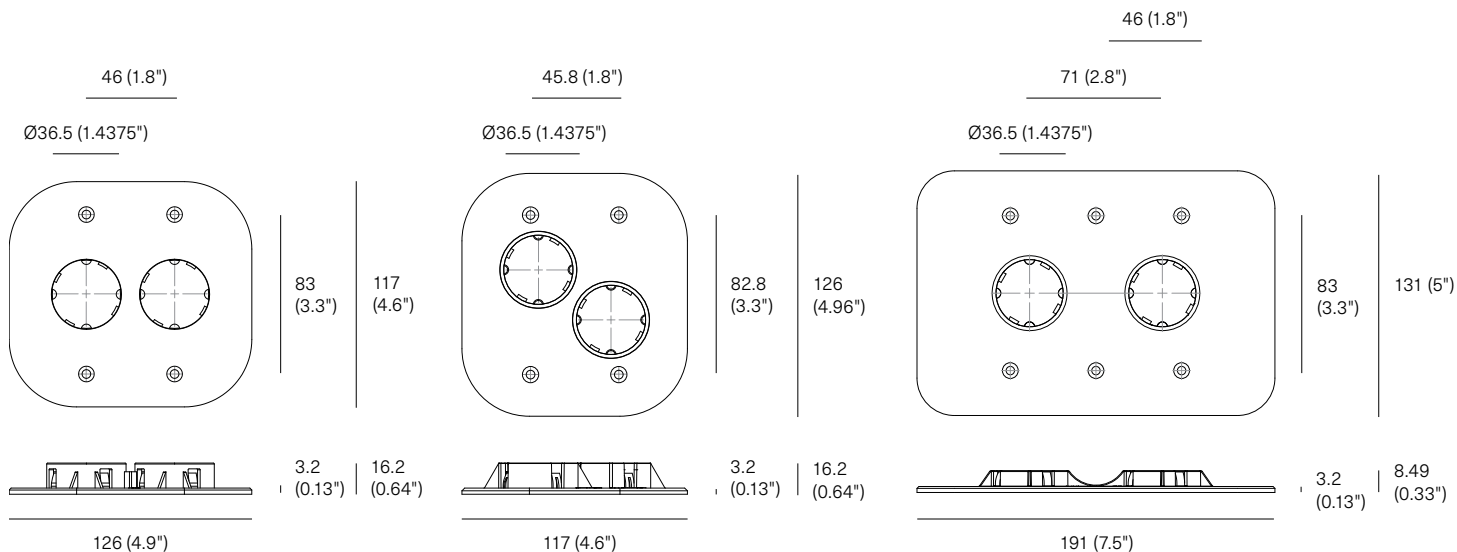
Matériaux

Polycarbonate

Finitions

Blanc

Dimensions



double linéaire
22.2.4

double diagonale
22.2.6

double linéaire—large
22.2.7B