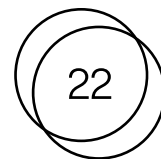
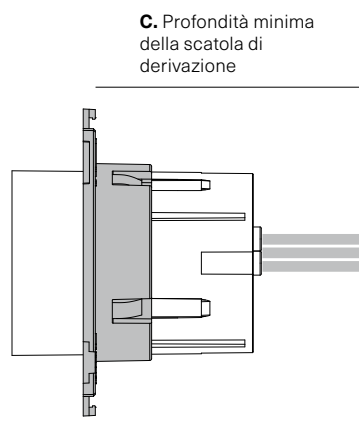


# Scelta della scatola di derivazione giusta: Alternativo



Installare 22 System in una scatola di derivazione in plastica o metallo.  
Consultare le autorità locali competenti in materia di elettricità e di edilizia per determinare il tipo di scatole e di canaline consentite per il proprio edificio.



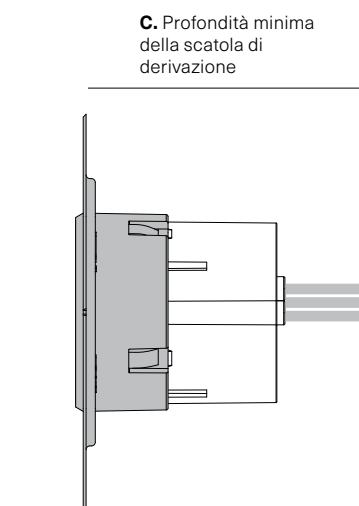
**A.** Lunghezza del dispositivo davanti alla piastra di montaggio

**B.** Lunghezza del dispositivo dietro la piastra di montaggio

**C.** Profondità minima della scatola di derivazione

Nome	Codice	Diametro	A	B	C
	22.3.18S		6.35	41	50
Presa di tipo C/F	22.3.18M	Ø46	19.05	29	35
	22.3.18L		31.75	20	30
	22.3.19S		6.35	32	40
Presa di tipo G	22.3.19M	Ø46	19.05	26	35
	22.3.19L		31.75	20	30
	22.3.11S		6.35	40	50
USB-C	22.3.11M	Ø35	19.05	28	40
	22.3.11L		31.75	15	25
	22.3.12S		6.35	28	45
HDMI	22.3.12M	Ø35	19.05	26	45
	22.3.12L		31.75	26	45

## Cartongesso



**A.** Lunghezza del dispositivo davanti alla piastra di montaggio

**B.** Lunghezza del dispositivo dietro la piastra di montaggio

**C.** Profondità minima della scatola di derivazione

Nome	Codice	Diametro	A	B	C
Presa di tipo C/F	22.3.18S	Ø46	0	46	55
Presa di tipo G	22.3.19S	Ø46	0	37	45
USB-C	22.3.11S	Ø35	0	45	55
HDMI	22.3.12S	Ø35	0	53	60