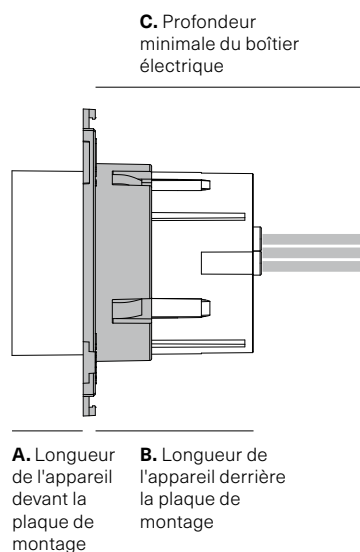


Choisir le bon boîtier électrique : Alternatif

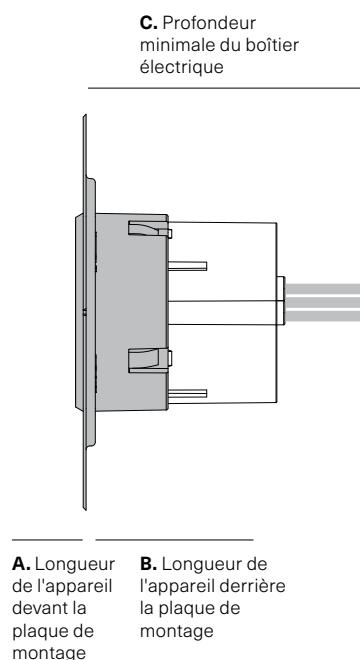
22

Installer le 22 System avec une boîte électrique en plastique ou en métal. Veuillez consulter les autorités locales compétentes en matière d'électricité et de construction pour déterminer quels types de boîtes et de canalisations sont autorisés dans votre bâtiment.



Nom	Code	Diamètre	A	B	C
	22.3.18S		6.35	41	50
Type de prise C/F	22.3.18M	Ø46	19.05	29	35
	22.3.18L		31.75	20	30
Type de prise G	22.3.19M	Ø46	19.05	26	35
	22.3.19L		31.75	20	30
USB-C	22.3.11S		6.35	40	50
	22.3.11M	Ø35	19.05	28	40
	22.3.11L		31.75	15	25
HDMI	22.3.12S		6.35	28	45
	22.3.12M	Ø35	19.05	26	45
	22.3.12L		31.75	26	45

Plaque de plâtre



Nom	Code	Diamètre	A	B	C
Type de prise C/F	22.3.18S	Ø46	0	46	55
Type de prise G	22.3.19S	Ø46	0	37	45
USB-C	22.3.11S	Ø35	0	45	55
HDMI	22.3.12S	Ø35	0	53	60