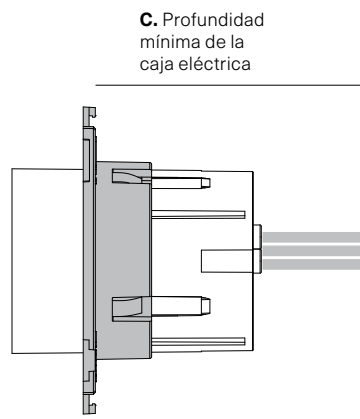


# Elegir la caja eléctrica adecuada: Alterna

22

Instale el 22 System con una caja eléctrica de plástico o metal.  
Consulte a las autoridades locales de electricidad y construcción  
para determinar qué tipo de cajas y conductos están permitidos en su  
edificio.



**A.** Longitud del dispositivo delante de la placa de montaje

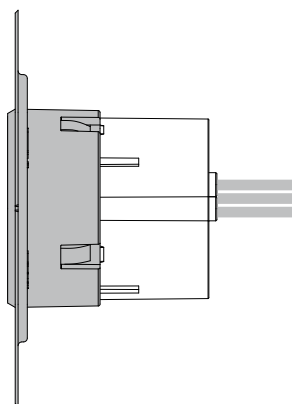
**C.** Profundidad mínima de la caja eléctrica

**B.** Longitud del dispositivo detrás de la placa de montaje

Nombre	Código	Diámetro	A	B	C
	22.3.18S		6.35	41	50
Salida Tipo C/F	22.3.18M	Ø46	19.05	29	35
	22.3.18L		31.75	20	30
	22.3.19S		6.35	32	40
Salida Tipo G	22.3.19M	Ø46	19.05	26	35
	22.3.19L		31.75	20	30
	22.3.11S		6.35	40	50
USB-C	22.3.11M	Ø35	19.05	28	40
	22.3.11L		31.75	15	25
	22.3.12S		6.35	28	45
HDMI	22.3.12M	Ø35	19.05	26	45
	22.3.12L		31.75	26	45

# Cartón yeso

**C.** Profundidad mínima de la caja eléctrica



**A.** Longitud del dispositivo delante de la placa de montaje

**B.** Longitud del dispositivo detrás de la placa de montaje

Nombre	Código	Diámetro	A	B	C
Salida Tipo C/F	22.3.18S	Ø46	0	46	55
Salida Tipo G	22.3.19S	Ø46	0	37	45
USB-C	22.3.11S	Ø35	0	45	55
HDMI	22.3.12S	Ø35	0	53	60