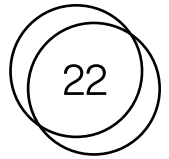
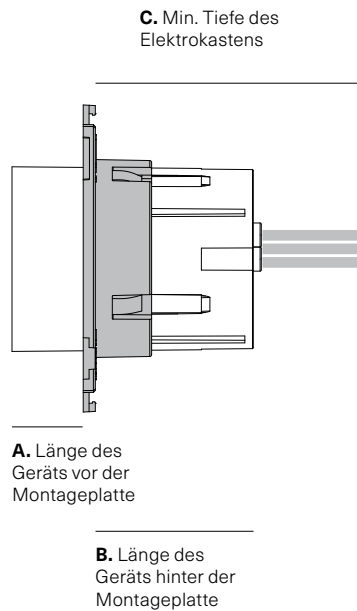


Auswahl des richtigen Elektrokastens: Alternativ

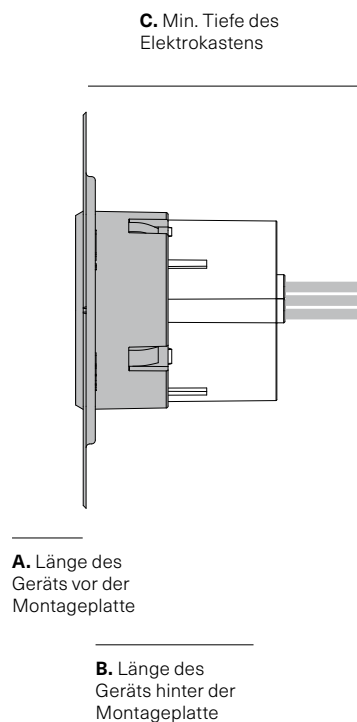


Installieren Sie das 22 System mit einem Elektrokasten aus Kunststoff oder Metall. Bitte erkundigen Sie sich bei Ihrer örtlichen Elektro- und Baubehörde, welche Art von Kästen und Kabelkanälen in Ihrem Gebäude zulässig sind.



Name	Code	Durchmesser	A	B	C
Steckdose Typ C/F	22.3.18S		6.35	41	50
	22.3.18M	Ø46	19.05	29	35
	22.3.18L		31.75	20	30
Steckdose Typ G	22.3.19S		6.35	32	40
	22.3.19M	Ø46	19.05	26	35
	22.3.19L		31.75	20	30
USB-C	22.3.11S		6.35	40	50
	22.3.11M	Ø35	19.05	28	40
	22.3.11L		31.75	15	25
HDMI	22.3.12S		6.35	28	45
	22.3.12M	Ø35	19.05	26	45
	22.3.12L		31.75	26	45

Gipskarton



Name	Code	Durchmesser	A	B	C
Steckdose Typ C/F	22.3.18S	Ø46	0	46	55
Steckdose Typ G	22.3.19S	Ø46	0	37	45
USB-C	22.3.11S	Ø35	0	45	55
HDMI	22.3.12S	Ø35	0	53	60