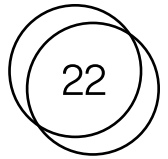


Supporto di montaggio singolo — Ø46 Alternativo



22.2.19B

Descrizione

Il supporto di montaggio alternativo è progettato per essere usato su superfici diverse dal cartongesso, quali per esempio pareti in boiserie, pietra, vetro, piastrelle, metallo ecc. Il supporto di montaggio si adatta ad un'ampia gamma di spessori di materiali di finitura e può ospitare qualunque dispositivo della serie 22 System Ø46.

Il supporto di montaggio con incastri a scatto è progettato per creare una linea retta di prese. Ogni cavo deve essere collegato in continuità alla stessa scatola di derivazione.

Installazione

Montato dietro a materiale rigido opportunamente forato. Compatibile con scatole IEC 60670 per tutte le installazioni. Compatibile con scatole BS4662 solo per installazioni singole.

Materiali

Policarbonato

Finiture

Nero

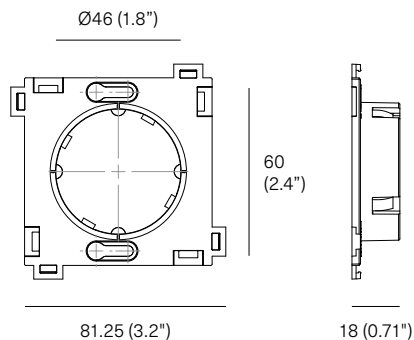
Brevetti

Brevetti mondiali di utilità in corso di registrazione: US # 7,956,295 B2 & 8,912,439 B2.

Certificazioni



Dimensioni



singolo
22.2.19B