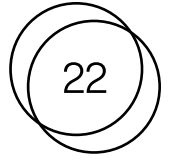


Placa de Montaje Individual — Ø35 Alterna

22.2.20B



Descripción

La placa de montaje alterna está diseñada para utilizarse en superficies que no sean de cartón-yeso, por ejemplo: carpintería, vidrio, piedra, etc. La placa de montaje se adapta a una amplia gama de materiales de acabado y acepta cualquiera de los dispositivos del 22 System Ø35.

La placa de montaje acoplable está diseñada para crear una línea recta de dispositivos. Cada línea debe conectarse a la misma caja de dispositivos continuos.

Instalación

Taladrado y montado detrás de material rígido. Compatible con las cajas IEC 60670 para todas las instalaciones. Compatible con las cajas BS4662 para una sola instalación.

Materiales

Policarbonato

Acabados

Negro

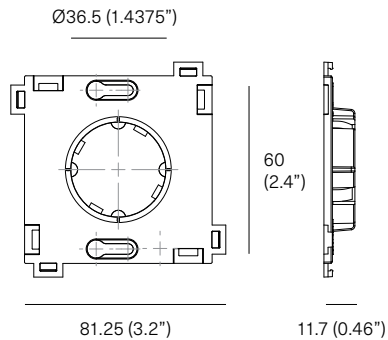
Patentes

US # 7,956,295 B2 & 8,912,439 B2 Patentes de utilidad pendientes en todo el mundo.

Certificados



Dimensiones



Individual
22.2.20B