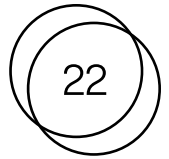


Einzelne Montageplatte — Ø46 Alternativ



22.2.19B

Beschreibung

Die alternative Montageplatte ist für die Verwendung auf anderen Oberflächen als Gipskartonplatten konzipiert – zum Beispiel: Fräsarbeiten, Glas, Stein usw. Die Montageplatte eignet sich für eine Vielzahl von Materialstärken der Oberfläche und nimmt jedes der 22 System Ø46 Geräte auf.

Die anklickbare Montageplatte ist so konzipiert, dass eine gerade Linie von Auslässen entsteht. Jede Leitung sollte an denselben durchgehenden Elektrokasten angeschlossen werden.

Installation

Gebohrt und hinter starrem Material montiert. Konform mit IEC 60670-Kästen für alle Installationen. Konform für BS4662-Kästen nur für Einzelinstallation.

Materialien

Polycarbonat

Oberflächen

Schwarz

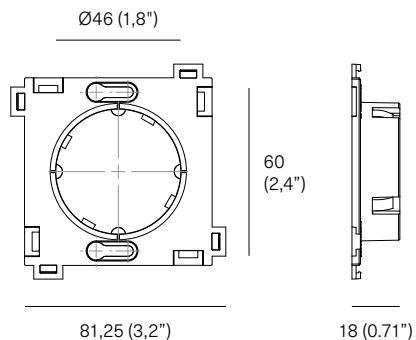
Patente

US-Nr. 7,956,295 B2 und 8,912,439 B2
Weltweite Gebrauchsmuster angemeldet.

Zertifizierungen



Abmessungen



einzeln
22.2.19B