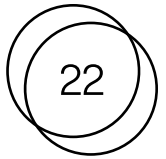


Dima — Ø35
Lineare/Diagonale/Largo



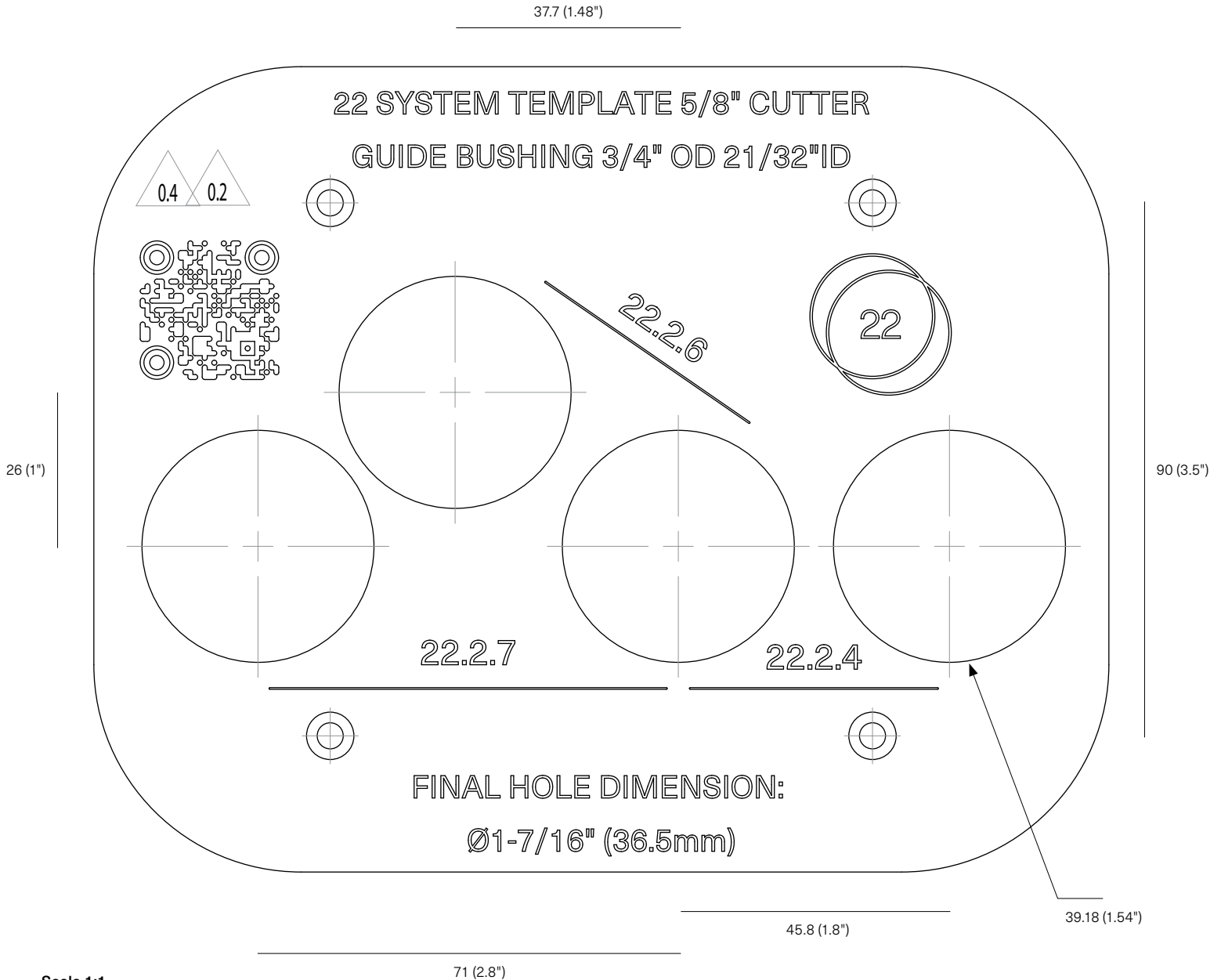
22.1.7

Descrizione

Dima di fresatura lineare, diagonale e larga doppia alternativa.

Materiali

Acrilico trasparente.



Scala 1:1

NON SCALARE IL DISEGNO