

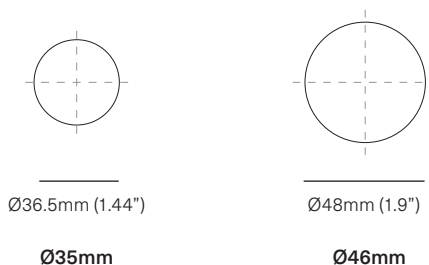


Il presente manuale di istruzioni è destinato ai seguenti prodotti: 22.9.XX

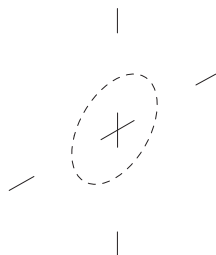
Una presa per mobili non è destinata all'installazione permanente come parte della struttura dell'edificio e non è destinata al montaggio in un elemento di arredo installato in modo permanente, come per es. un piano di lavoro fisso.

NOTA: 22 System è una soluzione diversa dai sistemi di placche convenzionali e richiede un elettricista autorizzato e una lavorazione precisa e qualificata durante l'installazione. Se non avete mai installato un dispositivo 22 System, vi consigliamo di effettuare un'installazione di prova.

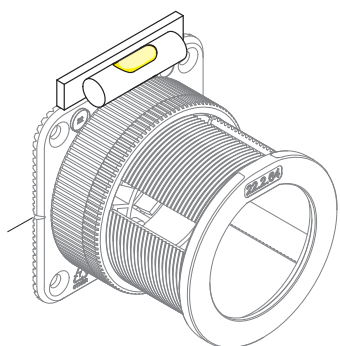
1. Prendere le misure e praticare i fori nel materiale di finitura. La dimensione del foro deve essere di almeno 48 mm (1,9") o 36,5 mm (1,4375") di diametro, a seconda del tipo di dispositivo installato.



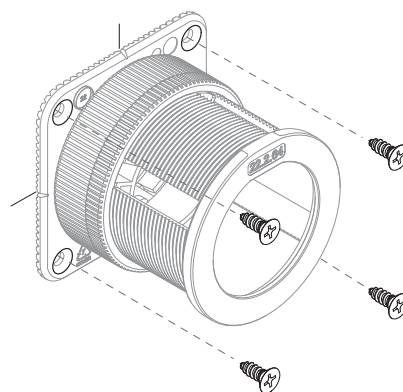
2. Nella posizione prescelta per la presa, posizionare e fresare il foro o l'incavo nel substrato. Compatibile con spessori di materiale compresi tra 0,25 mm e 33,75 mm.



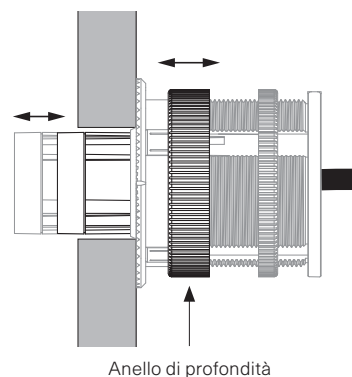
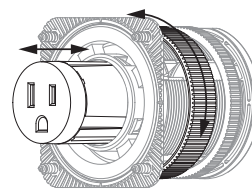
3. Posizionare la piastra di montaggio sopra l'apertura, assicurandosi che sia livellata.



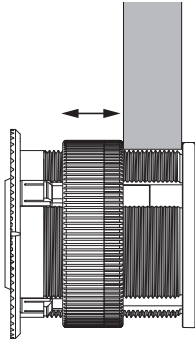
4. Fissare la piastra al substrato utilizzando viti o altri metodi di fissaggio sicuri. Per substrati diversi dal legno, si consiglia l'uso di adesivi per l'edilizia.



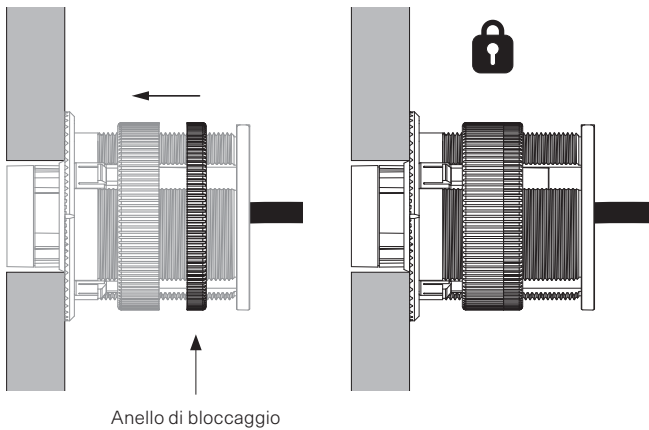
5. Inserire la presa nel foro del substrato. Regolare l'anello di profondità fino a quando la superficie della presa non è a filo con il substrato.



6. Opzionale: per preimpostare la profondità corretta, inserire un campione del substrato tra il tappo terminale e l'anello di bloccaggio.



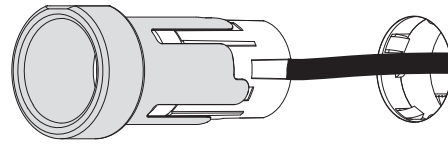
7. Ruotare l'anello di bloccaggio fino a quando non si innesta con l'anello di profondità esercitando una leggera pressione. Questo fissa il gruppo e impedisce il movimento durante l'uso.



8. Collegare la spina per mobili alla fonte di alimentazione.



9. **IMPORTANTE: per l'ispezione e la manutenzione è necessario lo strumento 22 System Tool (venduto separatamente). Per istruzioni dettagliate, consultare la Guida alla rimozione.**



10. Registrare la posizione del 22 System Tool sull'adesivo con il QR code in dotazione e applicarlo al pannello del quadro elettrico.

