

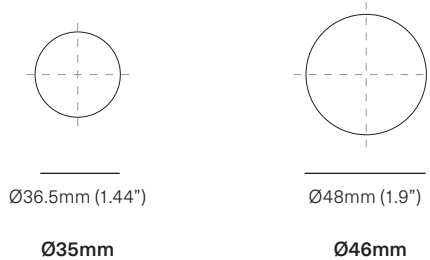


Diese Bedienungsanleitung ist für die folgenden Produkte bestimmt:
22.9.XX

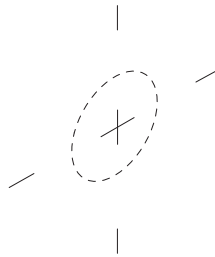
Eine Möbel-Stromverteilungseinheit ist nicht für die dauerhafte Installation als Teil der Gebäudestruktur und nicht für die Montage in einer fest installierten Einrichtung wie einer festen Arbeitsplatte vorgesehen.

HINWEIS: Das 22 System weicht von herkömmlichen Abdeckplatten-Systemen ab und erfordert einen lizenzierten Elektriker und eine präzise und fachmännische Installation. Wenn Sie noch nie ein Gerät des 22 System installiert haben, empfehlen wir Ihnen eine Probeinstallation.

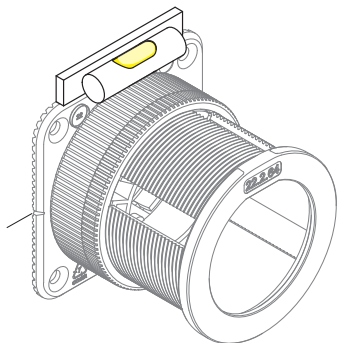
1. Messen und bohren Sie die Löcher in Ihr Material der Oberfläche. Der Durchmesser der Laibung muss je nach Gerätetyp mindestens 48 mm (1,9 ") oder 36,5 mm (1,4375 ") betragen.



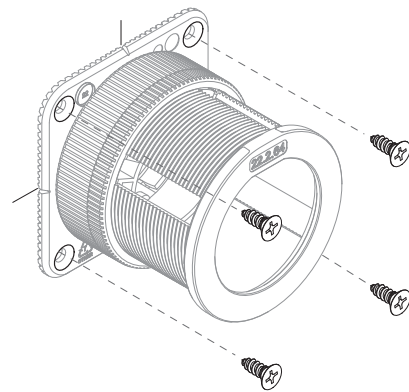
2. Positionieren Sie die Steckdose an der vorgesehenen Stelle und fräsen Sie die Öffnung oder Aussparung in den Untergrund. Kompatibel mit Materialstärken von 0,25 mm bis 33,75 mm.



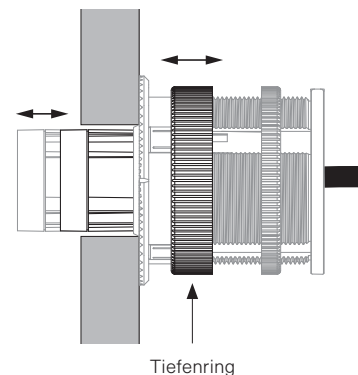
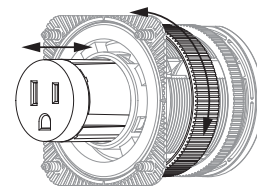
3. Positionieren Sie die Montageplatte über der Öffnung und stellen Sie sicher, dass sie waagrecht ist.



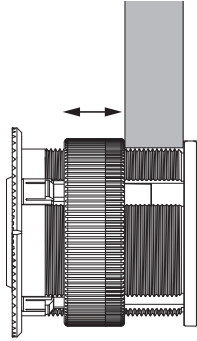
4. Befestigen Sie die Platte mit Schrauben oder anderen sicheren Befestigungsmethoden am Untergrund. Für andere Untergründe als Holz wird Baukleber empfohlen.



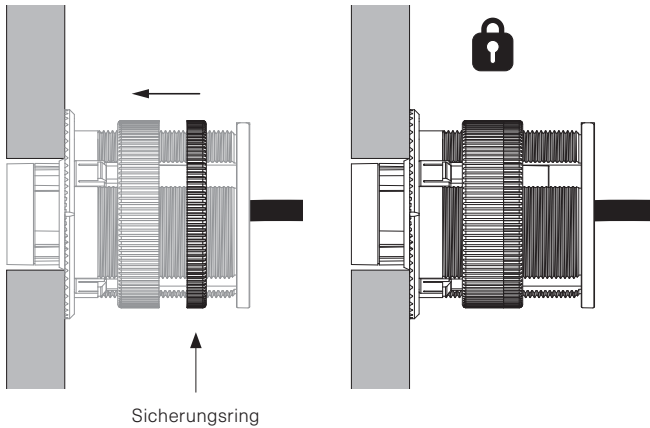
5. Setzen Sie die Steckdose in das Steckergehäuse ein. Stellen Sie den Tiefenring ein, bis die Steckdosenfront bündig mit dem Untergrund abschließt.



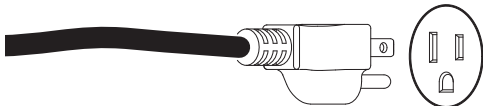
6. Optional: Um die richtige Tiefe vorab einzustellen, legen Sie ein Musterstück des Untergrunds zwischen die Endkappe und den Sicherungsring.



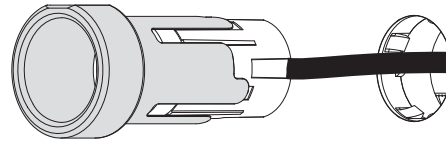
7. Drehen Sie den Sicherungsring, bis er unter leichtem Druck in den Tiefenring einrastet. Dadurch wird die Baugruppe gesichert und eine Bewegung während des Gebrauchs verhindert.



8. Stecken Sie den Möbelstecker in die Stromquelle.



9. **WICHTIG: Für die Inspektion und Wartung ist das 22 System Werkzeug (separat erhältlich) erforderlich. Ausführliche Anweisungen finden Sie in der Entfernungsanleitung.**



10. Notieren Sie den Standort des 22 System Werkzeugs auf dem mitgelieferten QR-Code-Aufkleber und kleben Sie ihn auf die Schaltungsverzeichnisplatte.

