

Installationsanleitung—EU/UK: Alternatives Material

Für den Einbau in Materialien der Oberfläche wie Fräsarbeiten, Stein, Glas, Fliesen, Metall, usw.



Diese Betriebsanleitung ist für die folgenden Produkte konzipiert: 22.3.XX

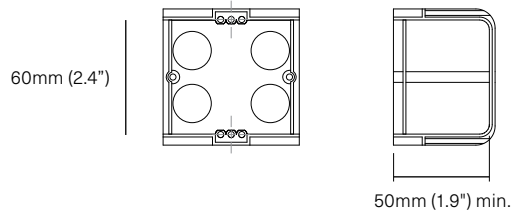
Sie können das 22-System mit einem Elektrokasten aus Kunststoff oder Metall installieren. Bitte erkundigen Sie sich bei Ihrer örtlichen Elektro- und Baubehörde, welche Art von Kästen und Kabelkanälen in Ihrem Gebäude

zulässig sind.

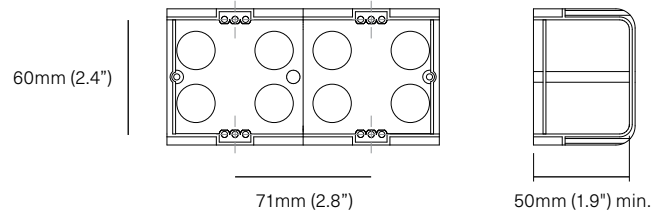
HINWEIS: Das 22 System weicht von herkömmlichen Abdeckplatten-Systemen ab und erfordert einen lizenzierten Elektriker und eine präzise und fachmännische Installation. Wenn Sie noch nie ein 22 System Gerät installiert haben, empfehlen wir eine Übungsinstallation.

Beispiele

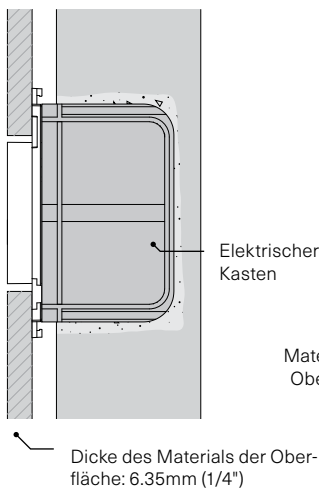
Einzelner Auslass - 71 x 71 mm, min. 50 mm Tiefe.



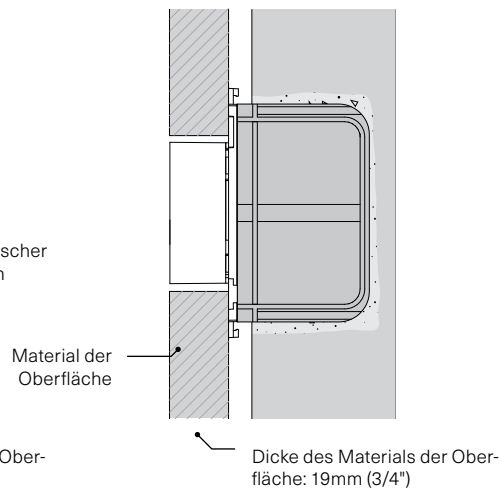
Doppelter Auslass - zwei, 71 x 71 mm, min. 50 mm Tiefe.



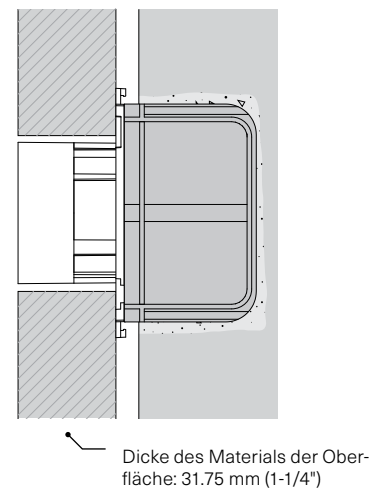
- Bestimmen Sie die Dicke des Materials der Oberfläche und wählen Sie die entsprechende Gerätetiefe (kurz/mittel/lang):



Kurz: Installieren Sie den Elektrokasten 9,5 mm (0.37") von der fertigen Wandoberfläche entfernt.



Mittel: Installieren Sie den Elektrokasten 22 mm (0.87") von der fertigen Wandoberfläche entfernt.

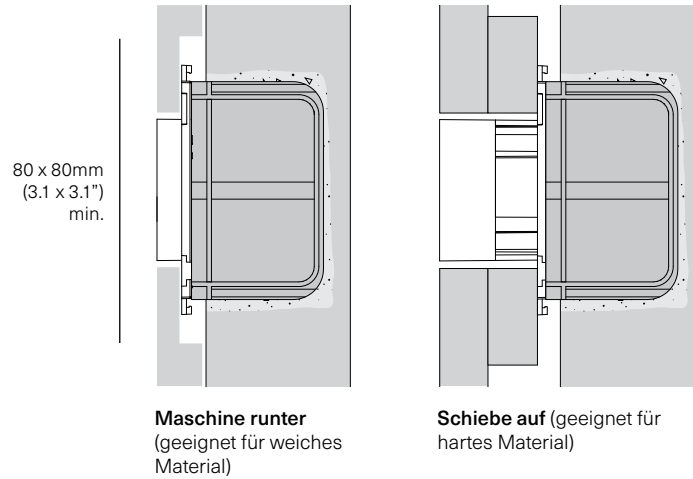


Lang: Installieren Sie den Elektrokasten 35 mm (1.35") von der fertigen Wandoberfläche entfernt.

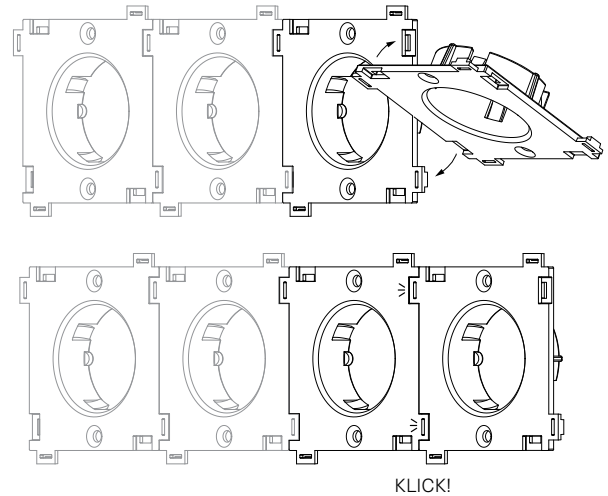
Installationsanleitung—EU/UK: Alternatives Material

Für den Einbau in Materialien der Oberfläche wie Fräsarbeiten, Stein, Glas, Fliesen, Metall, usw.

2. Aussparungen und installieren Sie den Elektrokasten.
HINWEIS: Wenn die Dicke des Materials der Oberfläche nicht einer der drei oben gezeigten Standardszenarien entspricht, wählen Sie die nächstgelegene Option und maschieren Sie runter oder schieben Sie auf, um die richtige Tiefe zu erreichen.

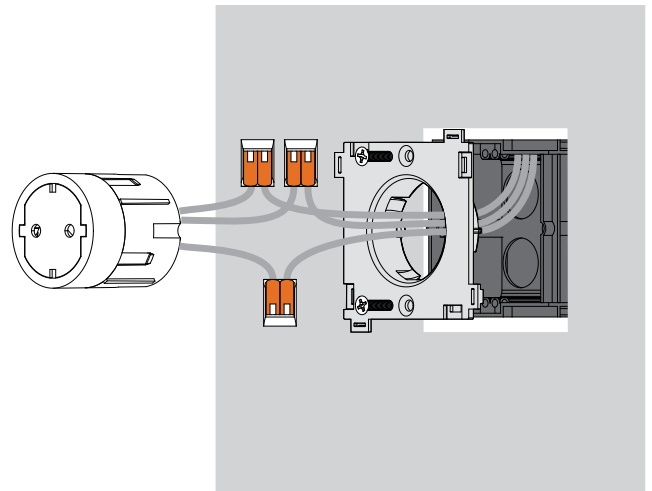
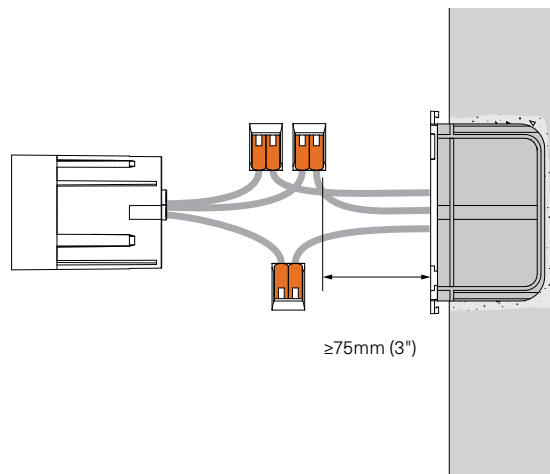


5. Bei mehreren Montageplatten klicken Sie alle Montageplatten zusammen und befestigen sie am Elektrokasten.



3. **WARNUNG** Wenn Sie ein Produkt installieren, das an das Stromnetz angeschlossen ist, stellen Sie bitte sicher, dass die Stromversorgung über den Schutzschalter unterbrochen ist.
4. Die Leiter müssen so lang sein (≥ 75 mm / 3"), dass sie von der Vorderseite der fertigen Wandfläche aus zugänglich sind.

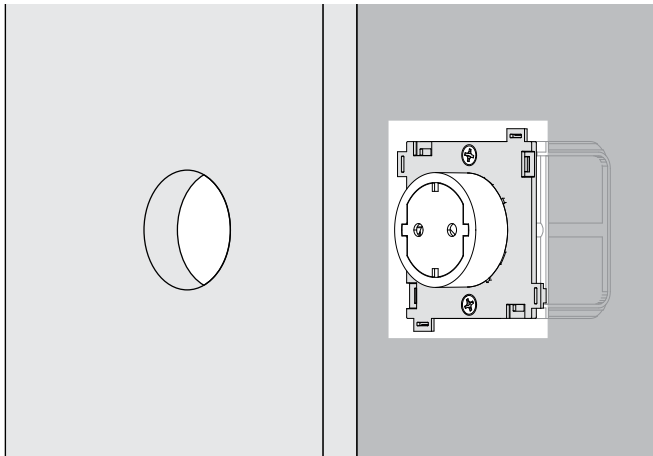
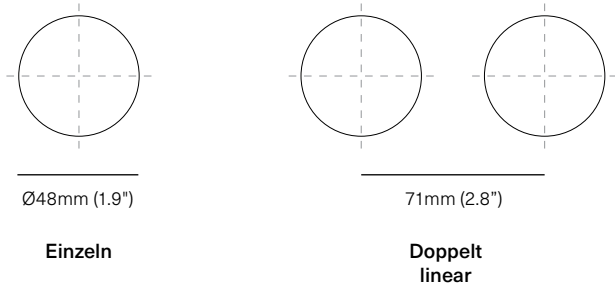
6. Befestigen Sie die Montageplatte am Elektrokasten. Stellen Sie alle erforderlichen Verbindungen mit den mitgelieferten Kabelverbindern her. Setzen Sie das Gerät in die Montageplatte ein. Stellen Sie sicher, dass alle vier Verriegelungslaschen eingerastet sind.



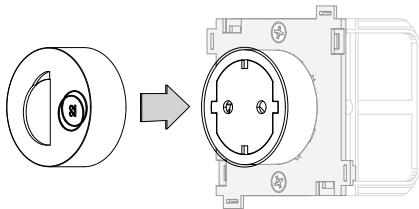
Installationsanleitung—EU/UK: Alternatives Material

Für den Einbau in Materialien der Oberfläche wie Fräsarbeiten, Stein, Glas, Fliesen, Metall, usw.

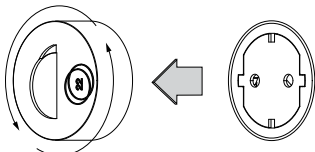
7. Messen und bohren Sie die Löcher in Ihr Material der Oberfläche. Die Fugengröße muss mindestens 48 mm (1.9") im Durchmesser betragen.



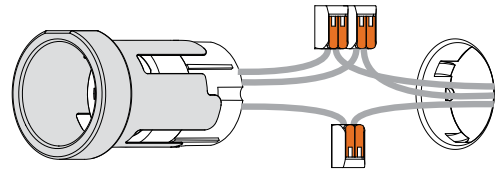
8. Wenn ein feuchtes Material wie Fugenmörtel, Mörtel, Gips usw. verwendet wird, verwenden Sie die Trimmkappe (22.1.3M), um die Vorderseite der Geräte zu verschließen und die erforderliche Fuge zu schaffen. Es wird empfohlen, für diese Anwendungen einen mittleren Lauf zu verwenden.



9. Installieren Sie das Material der Oberfläche, entfernen Sie die Trimmkappe, falls verwendet.



10. **WICHTIG: Für Inspektion und Wartung ist ein 22 System Werkzeug (separat erhältlich) erforderlich, um Zugang zu den Anschlüssen und Leitern zu erhalten. Weitere Informationen finden Sie in der Entfernungsanleitung.**



11. Notieren Sie die Position des 22 System Werkzeugs auf dem mitgelieferten Aufkleber mit QR-Code und kleben Sie ihn auf die Stromkreisverzeichnistafel.

