

Description

Il s'agit d'un contrôle par touche qui fournit des entrées numériques à des systèmes d'automatisation intelligents. Il accepte une connexion par câble RJ45 CAT5 au système de contrôle. Compatible avec les plaques de montage 22 System Ø35.

Électrique

44-57V DC (protocoles PoE)

Matériaux

Boîtier en polycarbonate, composants électriques.

Finitions

Blanc, amande, gris, noir.

Brevets

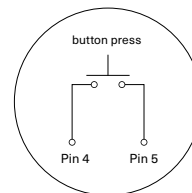
US # 7,956,295 B2 & 8,912,439 B2 Brevets d'utilité mondiaux en cours.

Certifications

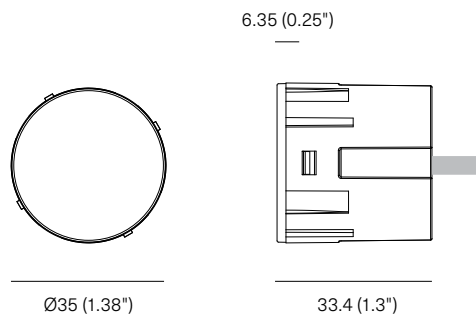


Schéma de câblage

PIN	Diagramme	Description
1		Non utilisé
2		Non utilisé
3		Non utilisé
4		Interrupteur
5		Interrupteur
6		Non utilisé
7		Non utilisé
8		Non utilisé



Dimensions



court
22.3.6S