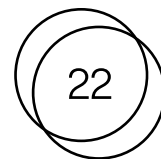


# Câble — Ø35

## Fiche F



22.3.5S  
22.3.5M  
22.3.5L

### Description

Fiche du câble F. Compatible avec les plaques de montage 22 System Ø35.

### Électrique

24V DC, 500mA max

### Matériaux

Boîtier en polycarbonate, composants électriques.

### Finitions

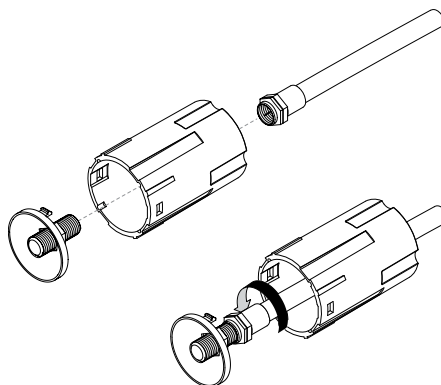
Blanc, amande, noir.

### Brevets

US # 7,956,295 B2 & 8,912,439 B2 Brevets d'utilité mondiaux en cours.

### Diagramme

Enfilez le câble RF coaxial dans le cylindre comme illustré. Visser le câble coaxial sur la tige filetée et enclencher le barillet sur la plaque frontale.



### Certifications



### Dimensions

