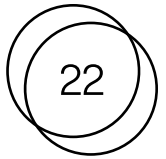


# Cable — Ø35 Conector F



22.3.5S  
22.3.5M  
22.3.5L

## Descripción

Conector del cable F. Compatible con las placas de montaje del 22 System Ø35.

## Información eléctrica

24 V DC, 500 mA máx.

## Materiales

Cubierta de policarbonato, componentes eléctricos.

## Acabados

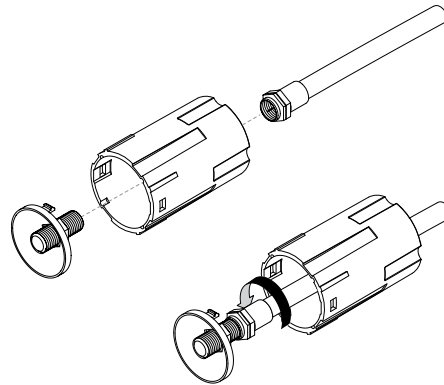
Blanco, almendra, negro.

## Patentes

US # 7,956,295 B2 & 8,912,439 B2 Patentes de utilidad pendientes en todo el mundo.

## Diagrama

Pase el cable coaxial de radiofrecuencia por el cilindro como se ilustra. Enrosque el cable coaxial en el vástago con rosca y acople el cilindro a la placa frontal.



## Certificados



## Dimensiones

