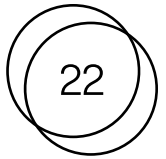


Kabel — Ø35 F Stecker



22.3.5S
22.3.5M
22.3.5L

Beschreibung

Kabel F Stecker. Kompatibel mit 22 System Ø35 Montageplatten.

Elektrisch

24V DC, max. 500mA

Materialien

Gehäuse aus Polycarbonat, elektrische Komponenten.

Oberflächen

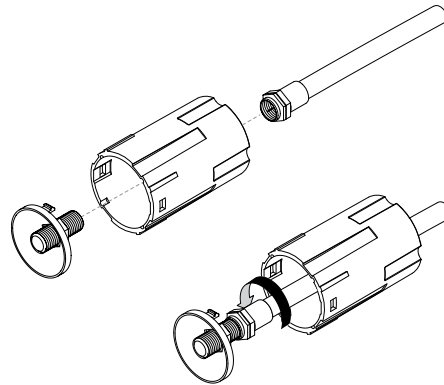
Weiß, Mandel, Schwarz.

Patente

US-Nr. 7.956.295 B2 und 8.912.439 B2
Weltweite Gebrauchsmuster angemeldet.

Diagramm

Führen Sie das HF-Koaxialkabel wie abgebildet durch die Hülse. Schrauben Sie das Koaxialkabel auf die Gewindespindel und lassen Sie die Hülse auf der Frontplatte einrasten.



Zertifizierungen



BEHÄLTNER
E469830

**CEUK
ERREICHEN**

RoHS

Abmessungen

